
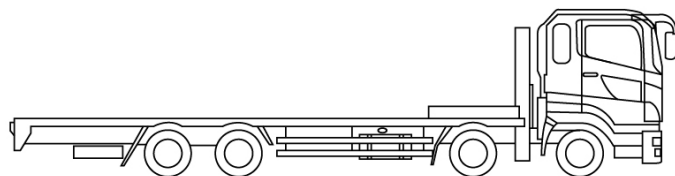
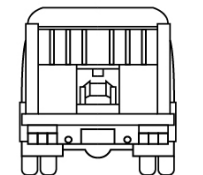
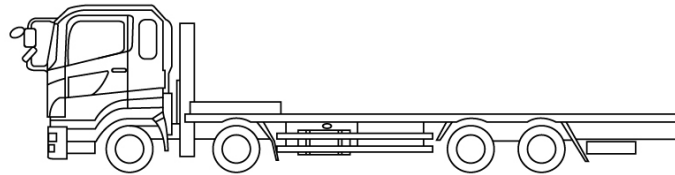


車名	年式	型式・車体番号		架装形状			整理番号
日野	02/05	2KG-FW1EHG-102189		セーフティローダー			
車検有効期限	走行距離 (km)	積載量	タコグラフ年月	荷台寸法 (mm)			39333
R03.5.28	493 km	11,200 kg		長さ	幅	高さ	
	記録簿			9,040	2,470		

エンジン状態(5段階評価)	A	エンジン	6気筒	ブレーキ	エア	馬力	410 ps	ミッション	7速	3ペダル	キャブ内汚れ	
ミッション・デフ状態											シート汚れ	無し
フレーム関係・下回り状態											ターボ	ターボ
上物 (メーカー・型式・年式)	ジャパンオートテック JC100GS (R2)										キャブ内装備	
仕様等	登録済未使用車★リアエアサス・リターダ・ラジコン・自動歩み板・ウインチ・フック5対・スタンション2対・床上地上高1,150mm・床材:木・鉄										ETC 集中ドアロック	

<p>その他・備考欄</p> <p>架装サイズL:9040、 W:2470 ラジコン・ウインチ・荷台スライド・歩み板</p>	   	<p>タイヤ状態 (mm、欠、で記載)</p> <p style="text-align: center;"> 13 前 13 13 13 13 13 13 13 13 13 13 13 スペア F 13 R </p>	
フロントガラス状態		種類	サマー
良好		サイズ F	265/70 R 19.5
		サイズ R	265/70 R 19.5
		アルミホイール	無